

MONOBLOC LAZAR 34W

IP 65

IK 08

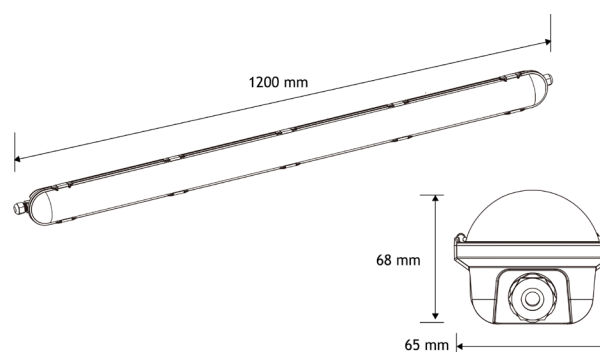
IRC
>80

34 W

220-240 V
-
50-60 Hz50'000
Heures

4000K

CE

**CARACTÉRISTIQUES TECHNIQUES :**

Type	Monobloc LED
Puissance	34W
Type de LED	SMD
Alimentation	Incluse
Tension d'entrée	220-240 VAC - 50-60 Hz
Facteur de puissance	> 0.9
Variable	NON
Diffuseur	Polycarbonate Opal
Angle	120°
IRC	> 80
Utilisation	Hôtel, école, bureau,...
SDCM	< 6
Temp. couleur	4000K

Garantie	5 ans
Durée de vie	50'000 h
Classe électrique	Classe III
Matériaux	Corps en Polycarbonate
Dimensions	1200 x 68 x 65 mm
Découpe	-
Poids	0,90 Kg
Couleur	Gris
IP	65
IK	08
T° fonctionnement	-25°C à +40°C
Flux lumineux	4280 lm
lm/W	126 lm/W

MONOBLOC LAZAR 34W



CARACTÉRISTIQUES TECHNIQUES :

Le Monobloc LAZAR fonctionnel présente un diffuseur qui assure une répartition agréable de la lumière. Ce luminaire intègre de puissantes LED et est disponible en plusieurs longueurs.

INSTALLATION DU PRODUIT :

Il est conçu pour l'éclairage général des espaces intérieurs : entrepôt parking, local technique, ...

PARTICULARITÉS :

- Très bon rapport qualité-prix
- Fiabilité et solidité, garantie 5 ans
- Connecteur à fixation rapide permettant un câblage traversant

